

Höchste Sicherheit
Überragende Schweizer Qualität



Die knackt
keiner.

Bis 30 Jahre Garantie
gegen Aufbruch



Markus Wirth

Inhaber und Geschäftsführer
der WALDIS Tresore AG

«Unser Ziel ist es, weiterhin und noch stärker fokussiert, die besten Tresore der Welt zu bauen. Wir arbeiten täglich mit Engagement und Motivation daran, unsere Kunden für unsere Produkte zu begeistern und jeglichen dunklen Gestalten ihr eventuelles Vorhaben zu erschweren, gemäss unseres Claims: WALDIS Tresore. Die knackt keiner!»

Seit über 35 Jahren zeigen WALDIS Tresore eindrucksvoll ihre Kompetenz. Gegründet 1983, hat WALDIS seitdem rund 30.000 Tresore, Wertschutzräume und feuersichere Schränke ausgeliefert und sich so einen internationalen Namen auf dem Gebiet der Produktion von Wertbehältnissen auf höchstem Sicherheitsniveau gemacht. Seit jeher, und bei jeder Produkt- und Produktweiterentwicklung, stand der Kunde und seine hohen Ansprüche dabei im Fokus der Firmenphilosophie. Und das wird auch in Zukunft so bleiben. Ein hoch qualifiziertes Team von langjährigen Mitarbeitern sorgt täglich dafür, dass WALDIS Produkte das halten und übertreffen, was sich unsere Kunden vorstellen.

Die Tresore von WALDIS zählen zu den aufbruchssichersten auf dem Markt und sind nach der europäischen Norm EN1143-1 geprüft. Diese Norm legt deren Widerstandsgrad gegen Einbruchdiebstahl fest. Nicht umsonst bietet der Schweizer Marktführer als einziger eine Garantie gegen Aufbruch von bis zu 30 Jahren. Konsequenterweise und nur logischerweise, dass bei diesen höchsten Qualitätsansprüchen auch das Unternehmen nach dem Qualitätsmanagementsystem ISO 9001 arbeitet. WALDIS ist zudem Mitglied von Swiss Label.

Dank eigener Entwicklung und Produktion überzeugen die Sicherheitsprodukte und -systeme nicht nur mit höchster Qualität, sondern auch mit moderner Ästhetik.

Wir schützen Ihre Werte.



WALDIS-Tresore geniessen einen ausgezeichneten Ruf	4
Tresore mit Widerstandsgrad 2 nach EN 1143-1: WALDIS Eco – 5 Jahre Garantie gegen Aufbruch!	5
Tresore mit Widerstandsgrad 3 nach EN 1143-1: WALDIS Business – 20 Jahre Garantie gegen Aufbruch!	6
Tresore mit Widerstandsgrad 4 nach EN 1143-1: WALDIS First – 25 Jahre Garantie gegen Aufbruch!	7
Tresore mit Widerstandsgrad 5 nach EN 1143-1: WALDIS Premium – 30 Jahre Garantie gegen Aufbruch!	8
Elektronikschlösser WALDIS Tresore	9/10
Tresoreinbauten WALDIS Tresore	11
Sockel WALDIS Tresore	12
Allgemeines WALDIS Tresore	13
Massangaben WALDIS Tresore	14
Die halten! Garantiert!	15



WALDIS-Tresore geniessen einen ausgezeichneten Ruf

Mit weit über 20'000 ausgelieferten Tresoren und mehr als 30 Jahren Erfahrung, verfügen wir über ein einzigartiges Know-how im Tresorbau.

ALARM.ch
SICHERHEIT AUS LEIDENSCHAFT.
044 953 30 30

www.tresore.ch
WALDIS



WALDIS schützt Ihre Werte nachhaltig

WALDIS-Tresore geniessen bei Kunden wie auch bei Versicherungen einen ausgezeichneten Ruf. Sie gelten als eines der aufbruchsichersten Produkte auf dem Markt. Lange Gesichter sollen bei WALDIS-Tresoren wirklich nur die Tresorknacker bekommen.

**Bis zu
30 Jahre
Garantie
gegen
Aufbruch!**

WALDIS hat sich zum Ziel gesetzt, nicht nur die sichersten Wertschutzbehältnisse herzustellen, sondern auch die hochwertigsten in Bezug auf Verarbeitungsqualität und Design.

Der beste Grund dafür kommt aus der Einbruchprävention. Es wird empfohlen, sichere Tresore nicht zu verstecken, sondern im Gegenteil für einen Täter gut sichtbar zu platzieren.

WALDIS Eco

Widerstandsgrad 2 nach EN 1143-1



WALDIS Eco 550



WALDIS Eco 650

Schutzklasse / Versicherungsschutz

- VdS-Anerkennungs-Nr. M119008
- Widerstandsgrad 2 nach EN 1143-1
- 5 Jahre WALDIS-Garantie gegen Aufbruch
- Wertinhalte bis zu CHF 50'000 / CHF 100'000 versicherbar

Aufbau / Sicherheit

- 50 mm Wandstärke, 115 mm Türstärke
- Riegelwerk hinter Glasplatte
- 4 mechanische Notverriegelungen
- Innenliegende Scharniere mit Drucklagern
- Praktisch spaltfreie Türschliessung
- Kabelzuführung durch Hohlcharniere
- 4-fache Verankerungsmöglichkeit
- Türöffnungswinkel > 180 Grad, Bandung DIN rechts
- 6 verschiedene Grössen an Lager

Grundausrüstung

- Elektronisches Zahlenschloss Primor 3000
- Höhenverstellbares Chromstahl-tablar
- Innenausbau aus hochwertigem Chromstahl
- Lackierung RAL 9010 reinweiss

Zubehör

- Innentresore und Kassenschubladen (ab WALDIS 802)
- Schmuckaufbewahrung
- Benutzerfreundlicher Sockel
- LED-Innenbeleuchtung
- Weitere elektronische Schlösser
- Alarmintegration und -vorbereitung
- Lackierungen nach Ihren Wünschen
- Uhrenbeweger
- Schlüsselaufbewahrung usw.

Modell Eco	Aussenmasse H x B x T in mm	Innenmasse H x B x T in mm	Inhalt in l	Gewicht in kg	Tablare inkl.	Preis CHF exkl. MwSt.
550	550 x 500 x 500	407 x 359 x 330	48	210	1	3'800.00
650	650 x 500 x 500	507 x 359 x 330	60	240	1	4'500.00
801	800 x 500 x 500	657 x 359 x 330	78	285	1	5'000.00
802	800 x 620 x 520	657 x 479 x 350	110	340	1	5'600.00
1000	1000 x 620 x 520	857 x 479 x 350	144	405	2	6'300.00
1200	1200 x 620 x 520	1057 x 479 x 350	177	470	2	7'200.00

Tiefe (T) inkl. Griff + 60 mm

* Ohne Alarm- / mit Alarmanlage. Die angegebenen Werte sind Mittelwerte der Versicherungsgesellschaften. Die Versicherungen sind grundsätzlich frei in ihrer Risikobeurteilung.

WALDIS Business

Widerstandsgrad 3 nach EN 1143-1

20
Jahre Garantie
gegen Aufbruch!

ALARM.ch
SICHERHEIT AUS LEIDENSCHAFT.
044 953 30 30

www.tresore.ch
WALDIS



WALDIS Business 801



WALDIS Business 1000

Schutzklasse / Versicherungsschutz

- VdS-Anerkennungs-Nr. M119009
- Widerstandsgrad 3 nach EN 1143-1
- 20 Jahre WALDIS-Garantie gegen Aufbruch
- Wertinhalte bis zu CHF 150'000 / CHF 300'000 versicherbar

Aufbau / Sicherheit

- 50 mm Wandstärke, 115 mm Türstärke
- Riegelwerk hinter Glasplatte
- 4 mechanische Notverriegelungen
- Innenliegende Scharniere mit Drucklagern
- Praktisch spaltfreie Türschliessung
- Kabelzuführung durch Hohlcharniere
- 4-fache Verankerungsmöglichkeit
- Türöffnungswinkel > 180 Grad, Bandung DIN rechts
- 11 verschiedene Grössen an Lager

Grundausrüstung

- Elektronisches Zahlenschloss Primor 3000
- Höhenverstellbares Chromstahl-tablar
- Innenausbau aus hochwertigem Chromstahl
- Lackierung RAL 9010 reinweiss

Zubehör

- Innentresore und Kassenschubladen (ab WALDIS 802)
- Schmuckaufbewahrung
- Benutzerfreundlicher Sockel
- LED-Innenbeleuchtung
- Weitere elektronische Schlösser
- Alarmintegration und -vorbereitung
- Lackierungen nach Ihren Wünschen
- Uhrenbeweger
- Schlüsselaufbewahrung usw.

Modell Business	Aussenmasse H x B x T in mm	Innenmasse H x B x T in mm	Inhalt in l	Gewicht in kg	Tablare inkl.	Preis CHF exkl. MwSt.
650	650 x 500 x 500	507 x 359 x 330	60	240	1	5'400.00
801	800 x 500 x 500	657 x 359 x 330	78	285	1	6'200.00
802	800 x 620 x 520	657 x 479 x 350	110	340	1	6'900.00
1000	1000 x 620 x 520	857 x 479 x 350	144	405	2	7'600.00
1200	1200 x 620 x 520	1057 x 479 x 350	177	470	2	8'900.00
1450	1450 x 720 x 640	1307 x 579 x 470	356	690	2	11'500.00
1650	1650 x 720 x 640	1507 x 579 x 470	410	770	2	12'100.00
1200 XL	1200 x 890 x 730	1057 x 749 x 560	443	740	2	12'100.00
1450 XL	1450 x 890 x 730	1307 x 749 x 560	548	860	2	12'900.00
1850 XL	1850 x 890 x 730	1707 x 749 x 560	716	1055	2	13'900.00
1850 XXL	1850 x 1145 x 730	1707 x 1004 x 560	960	1250	2	17'700.00

Tiefe (T) inkl. Griff + 60 mm

* Ohne Alarm- / mit Alarmanlage. Die angegebenen Werte sind Mittelwerte der Versicherungsgesellschaften. Die Versicherungen sind grundsätzlich frei in ihrer Risikobeurteilung.

WALDIS First

Widerstandsgrad 4 nach EN 1143-1

25
Jahre Garantie
gegen Aufbruch!

ALARM.ch
SICHERHEIT AUS LEIDENSCHAFT.
044 953 30 30

www.tresore.ch
WALDIS



WALDIS First 1200

Schutzklasse / Versicherungsschutz

- VdS-Anerkennungs-Nr. M110021
- Widerstandsgrad 4 nach EN 1143-1
- Wertinhalte bis zu CHF 500'000 bzw. CHF 1'000'000 versicherbar *
- 25 Jahre WALDIS-Garantie gegen Aufbruch

Aufbau / Sicherheit

- 4 verschiedene Größen an Lager
- 65 mm Wandstärke
- 130 mm Türstärke
- Riegelwerk hinter Glasplatte
- 8 mechanische Notverriegelungen
- Innenliegende Scharniere mit Drucklagern
- Praktisch spaltfreie Türschliessung
- Kabelzuführung durch Hohlscharniere
- 8-fache Verankerungsmöglichkeit
- Türöffnungswinkel > 180 Grad / Bandung DIN rechts

Grundausstattung

- Elektronisches redundantes Hochsicherheits-Doppelschloss Paxos Advance IP
- Höhenverstellbare Chromstahl-tablare
- Innenausbau aus hochwertigem Chromstahl
- Lackierung RAL 9010 reinweiss

Zubehör

- Innentresore / Kassenschubladen
- Schmuckaufbewahrung
- Benutzerfreundlicher Sockel
- LED-Innenbeleuchtung
- Weitere elektronische Schlösser
- Alarmintegration und -vorbereitung
- Lackierungen nach Ihren Wünschen
- Uhrenbeweger
- Schlüsselaufbewahrung
- usw.

Modell	Aussenmasse H x B x T in mm	Innenmasse H x B x T in mm	Inhalt in l	Gewicht in kg	Tablare inkl.	Preis CHF exkl. MwSt.
First						
850	850 x 640 x 523	678 x 474 x 320	107	520	1	9'200.00
1000	1000 x 640 x 523	828 x 474 x 320	130	585	2	10'800.00
1200	1200 x 640 x 523	1028 x 474 x 320	160	675	2	11'500.00
1500	1500 x 640 x 603	1328 x 474 x 400	260	900	2	14'200.00

Tiefe (T) inkl. Griff + 60 mm

* Ohne Alarm- / mit Alarmanlage. Die angegebenen Werte sind Mittelwerte der Versicherungsgesellschaften. Die Versicherungen sind grundsätzlich frei in ihrer Risikobeurteilung.

Elektronikschlösser WALDIS Tresore



Primor



Axessor



Axessor mit
Chromabdeckung

Technische Daten Primor 1000/3000

- Elektronisches Motorschloss
- 1 Benutzercode / 1'000'000 Codiermöglichkeiten
- Zunehmende Sperrzeit nach 3-maliger Falscheingabe
- Batteriebetrieb / Batteriewechsel einfach von aussen
- Tastaturgehäuse: Chrom
- Einbau ab WALDIS 550

Technische Daten Axessor USB

- Elektronisches Motorschloss
- 18 Benutzercodes / 21'000'000 Codiermöglichkeiten
- 1 Master- und 2 Managercodes
- Sperrzeit nach 3-maliger Falscheingabe
- Gut ablesbares Display
- Einfache und selbsterklärende Menüführung
- Zeitfunktionen: Tages-, Wochen-, Jahressperrzeiten
- Öffnungsverzögerung programmierbar
- Protokollierung bis 4800 Ereignisse
- Integration in Alarmsystem / stiller Alarm
- Batteriebetrieb / Batteriewechsel einfach von aussen
- Tastaturgehäuse: schwarz RAL 9005
- Einbau ab WALDIS 650
- Garantie: 2 Jahre

Technische Daten Axessor IP

Abweichende oder zusätzliche Daten zum Axessor USB:

- 36 Benutzercodes / 41'000'000 Codiermöglichkeiten
- 1 Master- und 4 Managercodes
- Verwaltung über Internet als Option
- Netzanschluss 230 V als Option

Elektronikschlösser WALDIS Tresore



Paxos Advance IP mit Tastatur und verchromter Tastaturabdeckung



Paxos Advance IP mit Tastatur

Technische Daten Paxos Advance IP

- Elektronisches, redundantes Motorschloss, alle Komponenten sind doppelt ausgeführt = maximale Betriebssicherheit
- 95 Benutzercodes / 100'000'000 Codiermöglichkeiten
- 1 Mastercode
- Gut ablesbares, beleuchtetes Display
- Sperrzeit nach 4-maliger Falscheingabe
- Einfache und selbsterklärende Menüführung
- Zeitfunktionen: Tages-, Wochen-, Jahressperzeiten
- Öffnungsverzögerung programmierbar
- Protokollierung bis 10'000 Ereignisse
- Integration in Alarmsystem / stiller Alarm
- Fernsperre
- Batteriebetrieb / Batteriewechsel einfach von aussen
- Netzanschluss 230 V als Option
- Tastaturgehäuse: standardmäßig schwarz RAL 9005
- bei WALDIS Premium ist die verchromte Ausführung inklusive
- Tastatur- oder Drehknopfeingabe
- Verwaltung über Internet als Option
- Einbau ab WALDIS 550
- Garantie: 2 Jahre

Artikel	Beschreibung	Preis CHF exkl. MwSt.
Primor 1000	Elektronisches Sicherheitsschloss inkl. Tastatureingabeeinheit bei WALDIS Basic im Grundpreis inbegriffen	650.00
Primor 3000	Elektronisches Sicherheitsschloss inkl. Tastatureingabeeinheit bei WALDIS Eco/WALDIS Business im Grundpreis inbegriffen	650.00
Axessor USB	Elektronisches Sicherheitsschloss inkl. Tastatureingabeeinheit ab WALDIS 650	1'200.00
Axessor USB	Aufpreis gegenüber PRIMOR 1000/3000	550.00
Axessor IP	Elektronisches Sicherheitsschloss inkl. Tastatureingabeeinheit ab WALDIS 650	1'450.00
Axessor IP	Aufpreis gegenüber PRIMOR 1000/3000	800.00
Axessor	Netzanschluss ab WALDIS 650	470.00
Axessor	Verwaltung über Internet ab WALDIS 650	auf Anfrage
Axessor	Tastaturgehäuse verchromt	290.00
Axessor	Alarmvorbereitung ab WALDIS 650	320.00
Axessor	Alarmvorbereitung inkl. Netzanschluss ab WALDIS 650	595.00
Paxos Advance IP	Elektronisches Hochsicherheitsschloss inkl. Tastatureingabeeinheit ab WALDIS 550; bei WALDIS First/WALDIS Premium im Grundpreis inbegriffen	1'750.00
Paxos Advance IP	Aufpreis gegenüber PRIMOR 1000/3000	1'100.00
Paxos Advance IP	Elektronisches Hochsicherheitsschloss inkl. Drehknopfeingabeeinheit ab WALDIS 650	2'150.00
Paxos Advance IP	Netzanschluss 230 V, ab WALDIS First empfohlen ab WALDIS 801	1'300.00
Paxos Advance IP	Alarmvorbereitung – ab WALDIS 801	1'050.00
Paxos Advance IP	Alarmvorbereitung inkl. Netzanschluss – ab WALDIS 801	1'480.00
Paxos Advance IP	Verwaltung über Internet	auf Anfrage
Paxos Advance IP	Tastaturabdeckung verchromt; bei WALDIS Premium im Grundpreis inbegriffen	250.00
Grundplatte	für Körperschallmelder in der Tresortüre - ab WALDIS 801	55.00
Grundplatte	für Körperschallmelder in Tresortüre, Alarmkabel 6 m eingezogen – ab WALDIS 801	180.00

Tresoreinbauten WALDIS Tresore

Konfigurieren Sie Ihren Tresor nach Wunsch



1 Innentresor

- Bandung DIN rechts
- Ausführung Chromstahl
- Elektronisches Zahlenschloss
- Einbau ab WALDIS 802

2 Kassenschublade

- Mit Noten- und Münzfächern
- Ausführung Chromstahl
- Schlüsselschloss Kaba 8
- Einbau ab WALDIS 802 (ohne XL-/TB-Modelle)

3 Verstelltablar

- Individuelle Einteilung
- Ausführung in Chromstahl
- Raster 25 mm
- Inkl. Tablarträger
- Max. Tragkraft: 30 kg/Tablar
- Einbau ab WALDIS 550

4 Auszugstablar

- Übersichtliche Lagerung
- Ausführung in Chromstahl
- Voll ausziehbar
- 50 mm hoch
- Max. Tragkraft: 30 kg/Tablar
- Einbau ab WALDIS 550

5 Brandhemmdichtung

Artikel-Nr.	Beschreibung	Einbau Höhe (mm)	Preis CHF exkl. MwSt.
Innentresor	WALDIS 802 bis WALDIS 1200	150	750.00
Innentresor	WALDIS 1450 bis WALDIS 1650	150	790.00
Innentresor	WALDIS 1200 XL bis WALDIS 1850 XL		
	WALDIS 1000 TB bis WALDIS 1500 TB	200	985.00
Kassenschublade	WALDIS 802 bis WALDIS 1200: Aussenhöhe 150 mm, Pecuna-Münzeinsatz, Notenfächer, Zylinderschloss KABA-Star		1'250.00
Verstelltablar	WALDIS 550 bis WALDIS 801		55.00
Verstelltablar	WALDIS 802 bis WALDIS 1200		75.00
Verstelltablar	WALDIS 1450 bis WALDIS 1650		90.00
Verstelltablar	WALDIS 1200 XL bis WALDIS 1850 XL		
	WALDIS 1000 TB bis WALDIS 1500 TB		105.00
Auszugstablar	WALDIS 550 bis WALDIS 801	70	250.00
Auszugstablar	WALDIS 802 bis WALDIS 1200	70	280.00
Auszugstablar	WALDIS 1450 bis WALDIS 1650	70	380.00
Auszugstablar	WALDIS 1000 TB bis WALDIS 1500 TB; für XL-Modelle: Preis auf Anfrage	70	460.00
Brandhemmdichtung			100.00

Sockel WALDIS Tresore

Ergonomisch komfortabel.
Per Sockel in angenehmer Höhe bedienbar.



Aufbau

- Design wie WALDIS Tresore
- Innenliegende Scharniere
- Elektronisches Zahlenschloss
- Bandung DIN rechts
- Ausführung lackiert RAL 9010 reinweiss
- Für WALDIS 550 bis WALDIS 1200

Vorteile

- Tresor kann sehr bequem bedient werden
- Zugriffsschutz z. B. für Dokumente

Artikel	Beschreibung	H x B x T (mm)	Inhalt (L)	Gewicht (kg)	Preis CHF exkl. MwSt.
Sockel	für WALDIS 550 bis WALDIS 801	550 x 500 x 500	135	45	990.00
Sockel	für WALDIS 802 bis WALDIS 1200	550 x 620 x 520	175	55	1'250.00

Allgemeines WALDIS Tresore



Ihre individuelle Wunschfarbe – passend zu Ihrer Einrichtung

- Auf Wunsch erstrahlt Ihr WALDIS Tresor inklusive Sockel aussen in Struktur- oder Hochglanzlackierung.
- Alle RAL-Farben stehen Ihnen dabei zur Verfügung

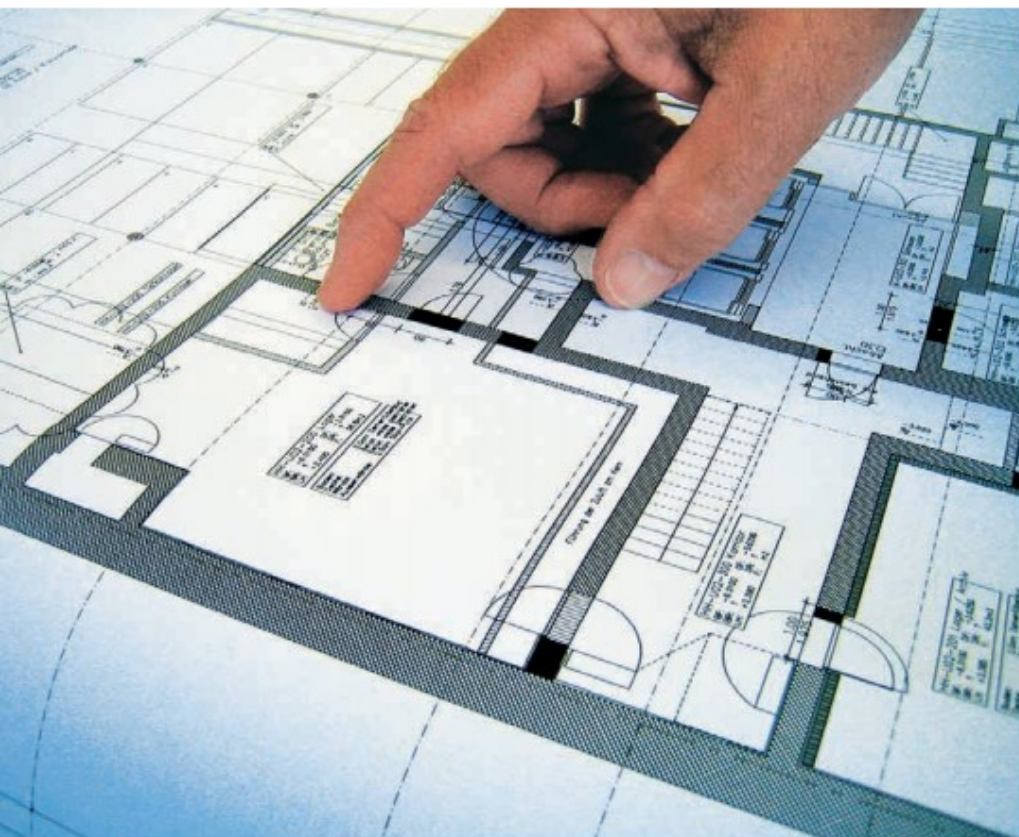
Wir bringen Licht ins Dunkel – Ausleuchtung des Tresor-Innenraumes mit LED

- Die LED-Beleuchtung wird seitlich, rechts und unten ausgeführt
- Netzteil 12 VDC / 36 W
- Benötigt extern eine 230-V-Steckdose

Artikel	Beschreibung	Preis CHF exkl. MwSt.
Lackierung mit Struktur	WALDIS 480 bis WALDIS 850	450.00
Lackierung mit Struktur	WALDIS 1000 bis WALDIS 1650	650.00
Lackierung mit Struktur	WALDIS 1200 XL bis WALDIS 1850 XL WALDIS 1000 TB bis WALDIS 1500 TB	900.00
Lackierung mit Struktur	Sockel für WALDIS 550 bis WALDIS 1200	250.00

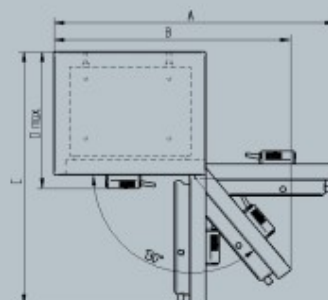
Artikel	Bezeichnung	Preis CHF exkl. MwSt.
WALDIS 550 bis WALDIS 801		
LED Beleuchtung	2 Leuchtbander horizontal	350.00
3. LED Leuchtband	1 zusätzliches Leuchtband horizontal	68.00
WALDIS 802 / WALDIS 850		
LED Beleuchtung	2 Leuchtbander horizontal	350.00
3. LED Leuchtband	1 zusätzliches Leuchtband horizontal	75.00
zusätzliches LED Leuchtband	Bis max. 2 zusätzliche Leuchtbander horizontal	80.00
WALDIS 1000 bis WALDIS 1650		
LED Beleuchtung	3 Leuchtbander horizontal	450.00
zusätzliches LED Leuchtband	Bis max. 2 zusätzliche Leuchtbander horizontal	80.00
WALDIS 1200 XL bis WALDIS 1850 XL WALDIS 1000 TB bis WALDIS 1500 TB		
LED Beleuchtung	3 Leuchtbander horizontal	480.00
zusätzliches LED Leuchtband	Bis max. 2 zusätzliche Leuchtbander horizontal	95.00

Massangaben WALDIS Tresore



Massangaben WALDIS Tresore zu beachten

- Bandung immer DIN rechts
- Tiefe der Tresore bei Einbau beachten (siehe D max.)
- Türöffnung der Tresore bei Einbau beachten (siehe Masstabelle)
- Verankerung 2-fach an Rückwand und Boden möglich



Typ	Aussen	Innen	Masse bei geöffneter Tür (mm):			
			A	B	C	D
ECO 550	550 × 500 × 500	407 × 359 × 330	920	777	920	550
ECO/BUSINESS 650	650 × 500 × 500	507 × 359 × 330	920	777	920	560
ECO/BUSINESS 801	800 × 500 × 500	657 × 359 × 330	920	777	920	560
ECO/BUSINESS 802	800 × 620 × 520	657 × 479 × 350	1160	975	1060	580
ECO/BUSINESS 1000	1000 × 620 × 520	857 × 479 × 350	1160	975	1060	580
ECO/BUSINESS 1200	1200 × 620 × 520	1057 × 479 × 350	1160	975	1060	580
BUSINESS 1450	1450 × 720 × 640	1307 × 579 × 470	1360	1139	1280	700
BUSINESS 1650	1650 × 720 × 640	1507 × 579 × 470	1360	1139	1280	700
BUSINESS 1200-XL	1200 × 890 × 730	1057 × 749 × 560	1700	1418	1540	790
BUSINESS 1450-XL	1450 × 890 × 730	1307 × 749 × 560	1700	1418	1540	790
BUSINESS 1850-XL	1850 × 890 × 730	1707 × 749 × 560	1700	1418	1540	790
BUSINESS 1850-XXL	1850 × 1145 × 730	1707 × 1004 × 560	2210	1837	1794	790
FIRST/PREMIUM 850	850 × 640 × 523	678 × 474 × 320	1188	1000	1071	583
FIRST/PREMIUM 1000	1000 × 640 × 523	828 × 474 × 320	1188	1000	1071	583
FIRST/PREMIUM 1200	1200 × 640 × 523	1028 × 474 × 320	1188	1000	1071	583
FIRST/PREMIUM 1500	1500 × 640 × 603	1328 × 474 × 400	1188	1000	1151	663
PREMIUM 1000TB	1000 × 800 × 743	828 × 634 × 540	1508	1263	1451	803
PREMIUM 1200TB	1200 × 800 × 743	1028 × 634 × 540	1508	1263	1451	803
PREMIUM 1500TB	1500 × 800 × 743	1328 × 634 × 540	1508	1263	1451	803

Die halten! Garantiert!

90% aller angegriffenen Tresore werden aufgebrochen . . . WALDIS-Tresore nicht!

Tresoraufbrüche (Quelle: PKS 2006 + 2013):

Ablauf eines Einbruchs . . .

Die Einbrecher verlassen das Haus nach einer Minute. Voraussetzung: Der Tresorbesitzer macht alles richtig!

Kein Einbrecher sucht einen Tresor. Einbrecher suchen Geld und Schmuck. Egal, wo sie ins Haus eindringen, ihr erstes Ziel ist das Büro oder das Schlafzimmer. In diesen Räumen entsteht meistens Totalschaden.

Der Tresor gehört weder getarnt noch versteckt in den Keller. Er gehört ins Büro oder in den Nahbereich des Schlafzimmers. Der Tresor muss in der ersten Minute gesehen werden. Jeder Einbrecher weiss, was er sucht, ist dort eingeschlossen. Er wird deshalb nicht mehr weitersuchen.

Nun wird der Tresor untersucht. Kaufen Sie keinen Tresor mit Schlüsselschloss. Der Einbrecher sucht nach dem Schlüssel. Nach 5 Minuten sind im ganzen Haus die Möbel beschädigt. Mehr als 20% der Schlüssel werden gefunden.

Dann wird der Tresor durch Klopfen an der Türe und Wänden untersucht. Wird nun ein hohler Ton gehört, so wird er mit Sicherheit angegriffen. Ebenso verführen aussenliegende Scharniere und ein grosser Spalt zwischen Türe und Rahmen zum Angriff.

Als Letztes wird versucht, den Tresor mitzunehmen. Ein guter Tresor wird mindestens 4-fach nach hinten und/oder 4-fach nach unten verankert.

Einbrecher wollen in kürzester Zeit Erfolg haben. Wird jedoch festgestellt, dass ein Erfolg aussichtslos ist, werden sie Ihr Haus verlassen und keinen weiteren Schaden anrichten.

Unsere Philosophie wird laufend durch unsere Kunden, welche einen Einbruch erlebt haben, bestätigt. Achtung: Diese Sicherheits-Philosophie funktioniert nur mit einem guten Tresor. Laut Polizeistatistik sind jedoch leider fast 90% der Tresore nach einem Angriff aufgebrochen.

Wir gewähren auf alle nach EN1143-1 geprüften WA-Tresore eine schriftliche Garantie gegen Aufbruch.

